

Bei Rückfragen wenden Sie sich bitte an:
For requests please contact:

HJK HJK Sensoren+Systeme

Tel. +49 8233 77963-0
Fax +49 8233 77963-11
www.hjk.de mailto: info@hjk.de

Datenblatt | Data sheet

Druckmessumformer PrimAtü 10

Pressure transducer PrimAtü 10



Mithilfe des Druckmessumformers PrimAtü 10 lassen sich, je nach gewähltem Messbereich, sowohl positive als auch negative Differenzdrücke bis in kleinste Druckbereiche erfassen und darstellen. Die Druckmessung erfolgt über einen piezoresistiven Siliziumsensor, der den erfassten Differenzdruck in ein druckproportionales Ausgangssignal wandelt. Als weitere Ausgabemöglichkeit kann sowohl ein Display zur optischen Anzeige, als auch eine digitale Schnittstelle gewählt werden. Der Messumformer kann je nach Ausführung wahlweise mit einer 24 VDC/VAC oder einer 230 VAC-Versorgungsspannung betrieben werden.

Die angezeigte und über die Schnittstelle ausgegebene Druckeinheit kann zwischen hPa, Pa, mbar und psi gewählt werden. Über zwei Taster kann der Druckmessumformer abgeglichen werden. Ein Taster dient zum Abgleich des Nullpunkts, ein weiterer zum Abgleich der Amplitude.

Einsatzgebiete

Differenzdruck-Messumformer des Typs PrimAtü 10 eignen sich zur Erfassung von Über-, Unter- und Differenzdrücken nichtaggressiver Gase. Der Druckmessumformer kommt typischerweise in folgenden Anwendungen zum Einsatz: Heizung-, Lüftung- und Klimatechnik, Reinraumtechnik, Feinzugtechnik, Füllstandsmessung, Filtertechnik und Strömungsmessung.

Pressure transducer PrimAtü 10 can detect and display differential, both positive and negative pressure variations to lowest pressures, depending on the selected Measurement range. The pressure is measured by means of a piezoresistive silicon sensor, which converts the detected differential pressure into a pressure-proportional output signal. As an output, one can optionally choose between a display for visual indication and a digital interface. The transducer can either be operated with a 24 VDC/VAC or a 230VAC supply voltage, depending on the model.

It is possible to select the pressure unit between hPa, Pa, mbar, psi that is displayed and output via the interface. The pressure transducer can be adjusted using two buttons. A button is used to adjust the zero point, and another to adjust the amplitude.

Applications

PrimAtü 10 differential pressure transducers are suitable for detecting over-, negative and differential pressure variations of non-aggressive gases. The pressure transducer is typically used in the following applications: Heating, ventilation and air-conditioning technology, Clean room technology, Draft pressure technology, Fill level measurement, Filter technology, Flow measurement.

Technische Daten | Technical Data

Allgemein General																						
Messprinzip Measurement principle	Piezoresistives Messverfahren Piezoresistive Measurement system																					
Messmedium Measured medium	Nichtaggressive Gase Non-aggressive gasses																					
Medienberührte Stoffe Medium-affected substances	Si, Al, Au, Cu, Ni, Pd, EP, PC, ABS																					
Messdaten Measurement data																						
Messbereich Measurement range	0 ... 0,5 - 1000 hPa (frei wählbar freely selectable) unidirectional / bidirectional																					
Gesamtgenauigkeit Overall accuracy	1% v. EW FS *																					
Langzeitstabilität Long-term stability	≤ 0,5 % (v. EW pro Jahr) (FS/year)																					
Temperaturdrift Temperature drift	≤ 0,03 % (v. EW pro K) (FS/K)																					
Überlastgrenzen Overload limits	<table border="1"> <thead> <tr> <th>Max. Messbereich Max. measurement range</th> <th>Überlastgrenze Overload limit</th> <th>Berstdruck Burst pressure</th> </tr> </thead> <tbody> <tr> <td>≥ 0,5 hPa bis ≤ 2,5 hPa</td> <td>70 hPa</td> <td>200 hPa</td> </tr> <tr> <td>> 2,5 hPa bis ≤ 10 hPa</td> <td>100 hPa</td> <td>200 hPa</td> </tr> <tr> <td>> 10 hPa bis ≤ 25 hPa</td> <td>300 hPa</td> <td>400 hPa</td> </tr> <tr> <td>> 25 hPa bis ≤ 100 hPa</td> <td>800 hPa</td> <td>1000 hPa</td> </tr> <tr> <td>> 100 hPa bis ≤ 466 hPa</td> <td>1500 hPa</td> <td>3000 hPa</td> </tr> <tr> <td>> 466 hPa bis ≤ 1000 hPa</td> <td>3000 hPa</td> <td>5000 hPa</td> </tr> </tbody> </table>	Max. Messbereich Max. measurement range	Überlastgrenze Overload limit	Berstdruck Burst pressure	≥ 0,5 hPa bis ≤ 2,5 hPa	70 hPa	200 hPa	> 2,5 hPa bis ≤ 10 hPa	100 hPa	200 hPa	> 10 hPa bis ≤ 25 hPa	300 hPa	400 hPa	> 25 hPa bis ≤ 100 hPa	800 hPa	1000 hPa	> 100 hPa bis ≤ 466 hPa	1500 hPa	3000 hPa	> 466 hPa bis ≤ 1000 hPa	3000 hPa	5000 hPa
Max. Messbereich Max. measurement range	Überlastgrenze Overload limit	Berstdruck Burst pressure																				
≥ 0,5 hPa bis ≤ 2,5 hPa	70 hPa	200 hPa																				
> 2,5 hPa bis ≤ 10 hPa	100 hPa	200 hPa																				
> 10 hPa bis ≤ 25 hPa	300 hPa	400 hPa																				
> 25 hPa bis ≤ 100 hPa	800 hPa	1000 hPa																				
> 100 hPa bis ≤ 466 hPa	1500 hPa	3000 hPa																				
> 466 hPa bis ≤ 1000 hPa	3000 hPa	5000 hPa																				
Elektrische Daten Electrical data																						
Versorgungsspannung Power supply	24 VDC (± 10 %) 24 VAC (± 20 %) 230 VAC (± 10 %) optional optional Versorgungseinfluss < 500 ppm v. EW Supply influence < 500 ppm of EV																					
Ausgangssignal Output signal	Wählbar zwischen Selectable between 0 - 20 mA (Bürde ≤ 500 Ω) (Load resistor ≤ 500 Ω) 4 - 20 mA (Bürde ≤ 500 Ω) (Load resistor ≤ 500 Ω) 0 - 10 V (Bürde ≥ 2 kΩ) (Load resistor ≥ 2 kΩ) Bürdeneinfluss ≤ 0,3 % Influence of load resistor ≤ 0.3 %																					
Zeitkonstante Time constant	50 - 4000 ms (frei wählbar freely selectable)																					
Digitale Schnittstelle Digital interface	RS485 Modbus																					
Leistungsaufnahme Power consumption	4,00 VA																					
Schutzklasse Protection class	II																					

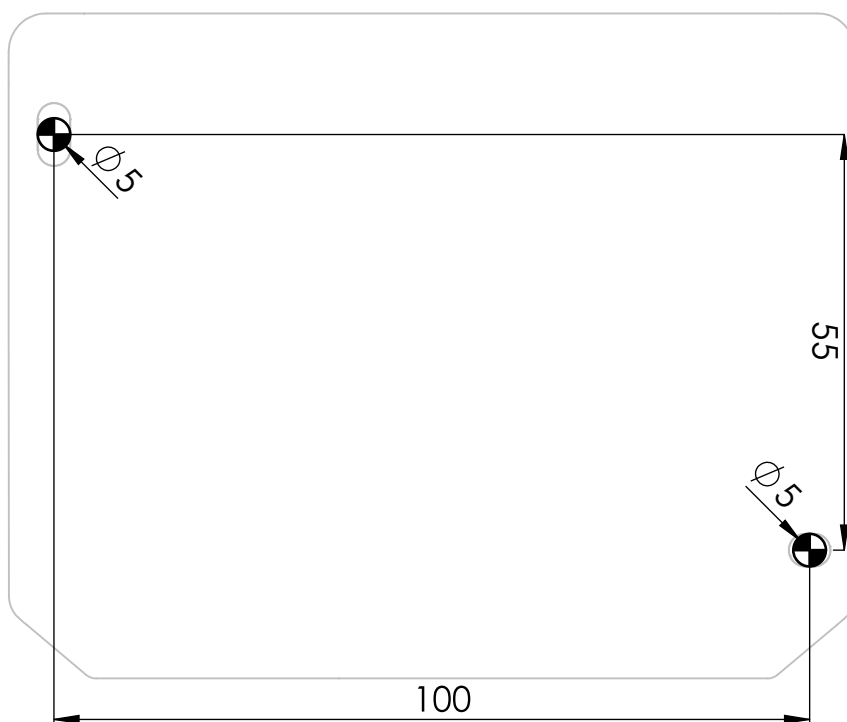
* Die Genauigkeit beschreibt die maximal zulässige Messabweichung des Sensorausgangssignals von einem angelegten Druckwert. Sie beinhaltet Messabweichungen, die durch Linearitätsfehler, Hysteresefehler und Wiederholfehler verursacht werden. Druckmessumformer der FSM AG werden einem Nullpunkt- und einem Amplituden-Abgleich unterzogen, sodass diese Fehlerquellen bereits kompensiert sind. Die angegebene Genauigkeit beinhaltet somit den größtmöglichen Fehler bei Raumtemperatur.

* The accuracy describes the maximum permissible measurement deviation of the sensor output signal from an applied pressure value. The accuracy includes measurement errors due to linearity errors, hysteresis errors and repeatability error. Pressure transducers from FSM are being subjected to a zero point calibration and an amplitude adjustment. Both errors are thereby compensated. The specified accuracy therefore includes the maximum error at room temperature.

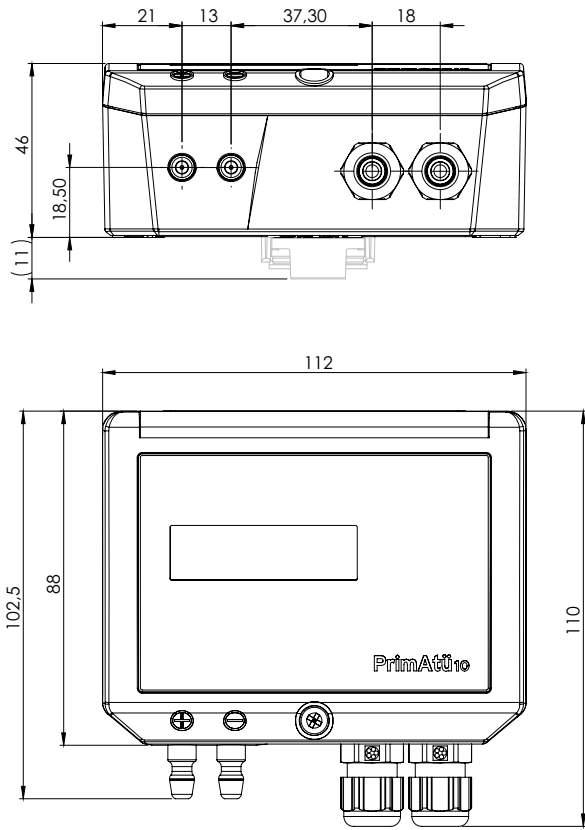
Umgebungsbedingungen Ambient conditions	
Betriebsbedingungen Operating conditions	Temperatur Temperature 10 °C - 50 °C Luftfeuchte Humidity ≤ 85 % RH (nicht kondensierend non-condensing)
Lagerbedingungen Storage conditions	Temperatur Temperature -10 °C - 70 °C Luftfeuchte Humidity ≤ 85 % RH (nicht kondensierend non-condensing)

Gehäuse Housing																						
Gehäusematerial Housing material	PC-ABS VO																					
Abmessungen Dimensions	112 x 88 x 46 mm (B x H x T) (W x H x D)																					
Kabelverschraubungen Cable glands	<table border="0"> <tr> <td>Verorgungsspannung</td> <td>RS485</td> <td>Kabelverschraubung</td> </tr> <tr> <td>Power Supply</td> <td>Modbus</td> <td>Cable glands</td> </tr> <tr> <td>24 VAC/VDC</td> <td>-</td> <td>1 x M16 x 1,5 mm</td> </tr> <tr> <td>24 VAC/VDC</td> <td>x</td> <td>2 x M12 x 1,5 mm</td> </tr> <tr> <td>230 VAC</td> <td>-</td> <td>2 x M12 x 1,5 mm</td> </tr> <tr> <td>230 VAC</td> <td>x</td> <td>3 x M12 x 1,5 mm</td> </tr> <tr> <td colspan="3">Optional: 1 x M16 x 1,5 mm + 1 x M12 x 1,5 mm</td> </tr> </table>	Verorgungsspannung	RS485	Kabelverschraubung	Power Supply	Modbus	Cable glands	24 VAC/VDC	-	1 x M16 x 1,5 mm	24 VAC/VDC	x	2 x M12 x 1,5 mm	230 VAC	-	2 x M12 x 1,5 mm	230 VAC	x	3 x M12 x 1,5 mm	Optional: 1 x M16 x 1,5 mm + 1 x M12 x 1,5 mm		
Verorgungsspannung	RS485	Kabelverschraubung																				
Power Supply	Modbus	Cable glands																				
24 VAC/VDC	-	1 x M16 x 1,5 mm																				
24 VAC/VDC	x	2 x M12 x 1,5 mm																				
230 VAC	-	2 x M12 x 1,5 mm																				
230 VAC	x	3 x M12 x 1,5 mm																				
Optional: 1 x M16 x 1,5 mm + 1 x M12 x 1,5 mm																						
Gewicht Weight	max. 280 g																					
Display Display	Option: LCD-Display 50 x 15 mm, 4-digit																					
Schutzart Protection type	IP65																					
Druckanschlüsse Pressure connections	Ø 6,6 x 10 mm																					
Montage Installation	Wandverschraubung Screw fitting Hutschiene EN 50022 Top-hat rail EN 50022																					

Bohrschablone | [Drilling template](#)

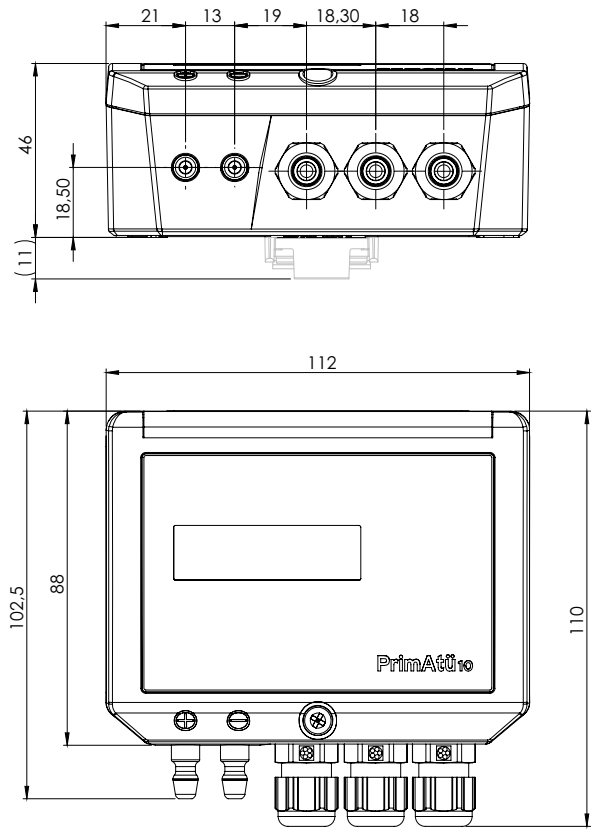


Maßzeichnung und Anschlussplan | Scale drawing and wiring diagram



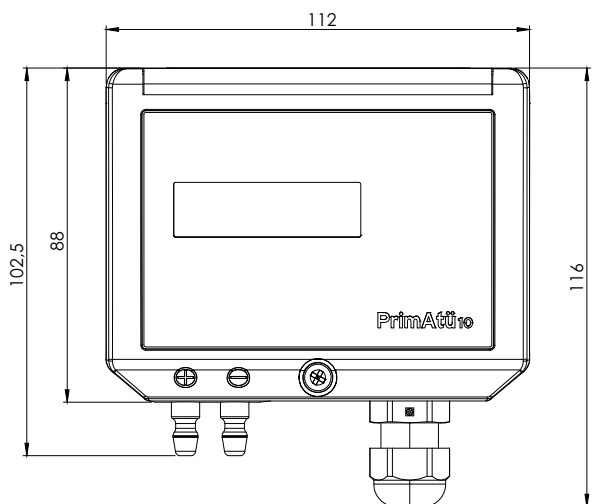
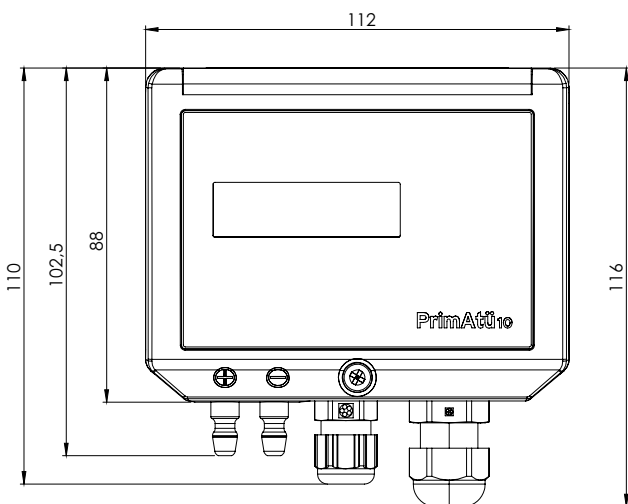
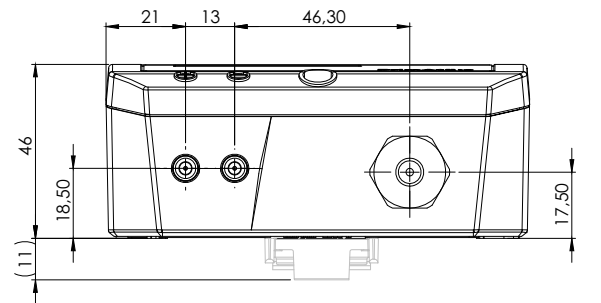
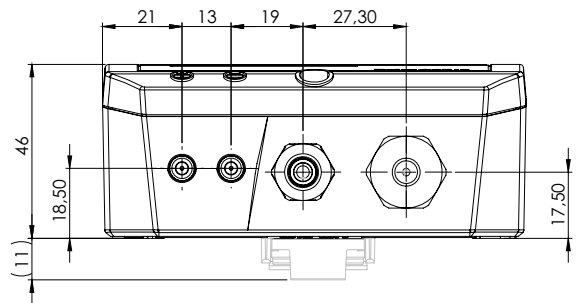
2 x M12 x 1,5 mm

1 x M16 x 1,5 mm + 1 x M12 x 1,5 mm



3 x M12 x 1,5 mm

1 x M16 x 1,5 mm



Auszug aus der EG-Konformitätserklärung

Wir erklären in alleiniger Verantwortung, dass das Produkt PrimAtü 10 mit den Anforderungen der folgenden Richtlinien und harmonisierten Normen übereinstimmt und damit den Bestimmungen entspricht:

2014/35/EU	Niederspannungsrichtlinie
2014/30/EU	EMV-Richtlinie
2011/65/EU	RoHS-Richtlinie
EN 61326-1:2013	Elektrische Mess-, Steuer-, Regel- und Laborgeräte - EMV-Anforderungen - Teil 1: Allgemeine Anforderungen
EN 61000-3-2:2014	Elektromagnetische Verträglichkeit (EMV) - Teil 3-2: Grenzwerte - Grenzwerte für Oberschwingungsströme (Geräte-Eingangsstrom \leq 16 A je Leiter)
EN 61000-3-3:2013	Elektromagnetische Verträglichkeit (EMV) - Teil 3-3: Grenzwerte - Begrenzung von Spannungsänderungen, Spannungsschwankungen und Flicker in öffentlichen Niederspannungs-Versorgungsnetzen für Geräte mit einem Bemessungsstrom \leq 16 A je Leiter, die keiner Sonderanschlussbedingung unterliegen
EN 50581:2012	Technische Dokumentation zur Beurteilung von Elektro- und Elektronikgeräten hinsichtlich der Beschränkung gefährlicher Stoffe

Das CE-Kennzeichen befindet sich auf dem Typenschild des Geräts.

Extract from the EC Declaration of Conformity

We hereby declare under our sole responsibility that the PrimAtü 10 product complies with the requirements of the following Directives and harmonised standards and is therefore in line with the provisions:

2014/35/EU	Low-voltage Directive
2014/30/EU	EMC Directive
2011/65/EU	RoHS Directive
EN 61326-1:2013	Electrical equipment for measurement, control and laboratory use - EMC requirements - Part 1: General requirements
EN 61000-3-2:2014	Electromagnetic compatibility (EMC) - Part 3-2: Limits for harmonic current emissions (equipment input current \leq 16 A per phase)
EN 61000-3-3:2013	Electromagnetic compatibility (EMC) - Part 3-3: Limits - Limitation of voltage changes, voltage fluctuations and flicker in public low-voltage supply systems, for equipment with rated current \leq 16 A per phase and not subject to conditional connection
EN 50581:2012	Technical documentation for the assessment of electrical and electronic products with respect to the restriction of hazardous substances

The device is labeled by the CE mark.

Bei Rückfragen wenden Sie sich bitte an:
For requests please contact:

 **HJK Sensoren+Systeme**

Tel. +49 8233 77963-0
Fax +49 8233 77963-11
www.hjk.de [mailto: info@hjk.de](mailto:info@hjk.de)