

# H 02 Drucktransmitter

## Übersicht

- für Absolut-, Relativ- und Differenzdruck
- Typ: **Stromausgang**
- Druckbereich 20 bis 10000 hPa
- kompensierter Temperaturbereich 0 bis 70°C
- für trockene, nicht aggressive Gase
- inkl. Verpolungsschutz
- **Erweiterung des Einsatzgebietes der Serie 140PC/160PC**
- Individueller Abgleich möglich
- **weitere Druckbereiche auf Anfrage**

## Einsatzgebiete

- Barometrische Anwendungen
- Drucküberwachung
- Heizung - Lüftung - Klima
- Medizintechnik
- Prozeßautomation
- Sicherheitstechnik
- Steuer- und Regelungstechnik



## Spezifikationen<sup>1</sup>

Leistung	Min.	Typ.	Max.	Notiz
Druckbereich Typ A (dif./rel.)	20		10000	hPa <sup>2 3</sup>
Typ B (abs.)			1000	hPa <sup>3</sup>
Überlastdruck Code 003 / 01			345	hPa
Code 05			689	hPa
Code 15			4134	hPa
Code 30			6201	hPa
Code 100 / 150			13780	hPa
Linearität BSL		0,1	0,5	% v.Ew. <sup>4</sup>

Umwelt	Min.	Typ.	Max.	Notiz
kompensierter Bereich	0		+70	°C
Arbeitstemperatur	-25		+85	°C
Lagertemperatur	-40		+125	°C
Temperaturdrift Offset		0,2	1,0	% v.Ew. <sup>5</sup>
Temperaturdrift Endwert		0,5	1,0	% v.Ew. <sup>5</sup>
Abhängigkeit Versorgungsspannung		0,01		% Ew./V

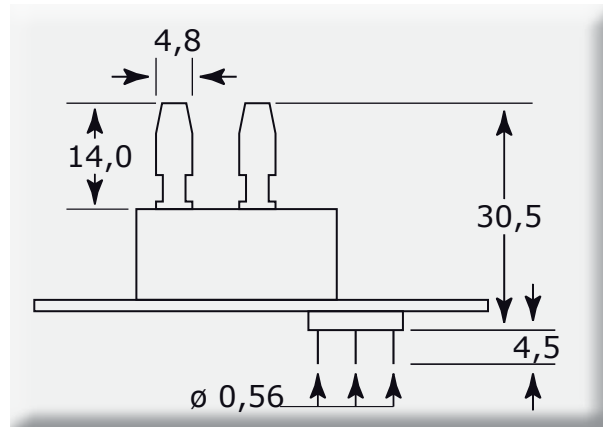
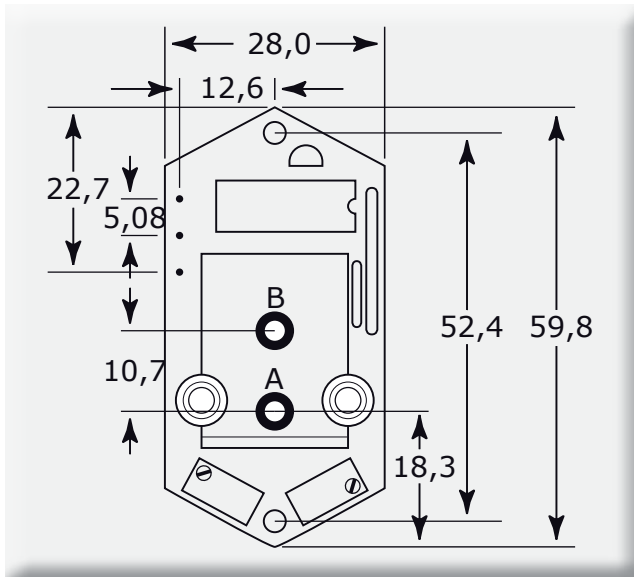
# H 02 Drucktransmitter

Elektronik	Min.	Typ.	Max.	Notiz
Versorgungsspannung	7	12	36	V
Ausgang	4		20	mA
Lastwiderstand	0		1450	Ohm
Abhängigkeit von R <sub>L</sub>		0,1	0,5	% v.Ew
Abgleich Toleranz Offset	-0,1	0	+0,1	mA <sup>3</sup>
Abgleich Endwert	-0,1	0	+0,1	mA
Verpolungsschutz			Ja	

Mechanik	Notiz		
Druckanschluss	siehe Bild		
elektrischer Anschluss	siehe Bild		
Gewicht			0,016 kg
Größe (L x B x H)	59,8	28,0	35,0 cm

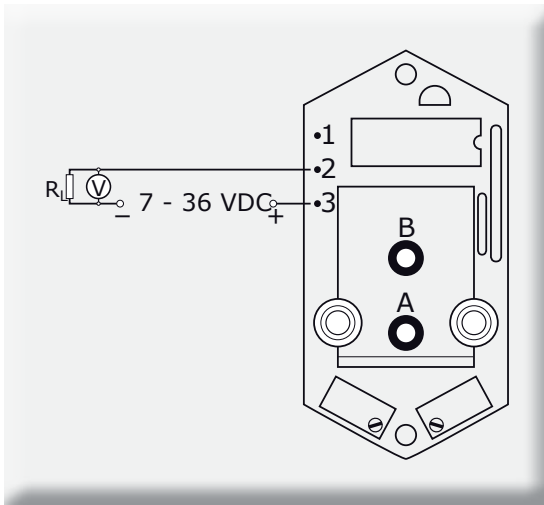
- 1 Alle Daten bei 25°C, 12 V Versorgung und 100 kOhm Lastwiderstand. Druck an Port B, bei Unter- und Absolutdruck an Port A
- 2 frei wählbarer Druckbereich von 0 bis Endwert
- 3 bitte gewünschte Druckart für Abgleich angeben: Unterdruck, Überdruck oder Unter- und Überdruck
- 4 BSL = Best Straight Line
- 5 Fehler relativ zu 25 °C

## Abmessungen

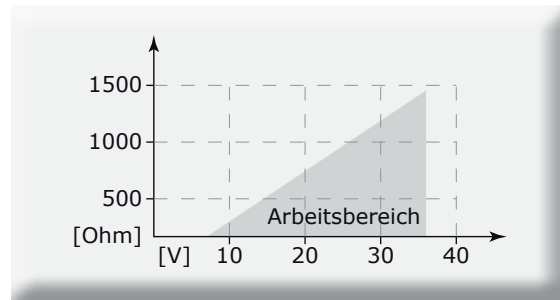


all Dimensions in mm

# H 02 Drucktransmitter



- 1 frei
- 2 Masse
- 3 Versorgung



## Bestellinformationen

(Bitte benutzen Sie die Angaben in der unten stehenden Tabelle um Ihren Produktcode zu generieren.)

Beispielcode: Serie **H 02**    **00 8** - **PC 01** - **D**



Serie	Nr	Ausgangs-signal	Druck-bereich	Drucktyp	Option
H 02	00	8 - 4,0 ... 20,0 mA	Bitte Code aus unten stehender Tabelle benutzen	A - Absolutdruck	K - Kundenspezifisch
				D - Differenzdruck	
				R - Relativdruck	
				B - Bidirektional	

Kundenspezifische Optionen auf Anfrage möglich!

- 1 Auf die Serie gewähren wir 1 Jahr Garantie.
- 2 Für die Medienkompatibilität, Eignung und die korrekte Installation des Produktes ist der Käufer verantwortlich

Druckbereich							
Einheit	PSI	PSI	PSI	PSI	PSI	PSI	PSI
Druck	0,3	1	5	15	30	100	150
Code	003	01	05	15	30	100	150
	D-R	D-R	D-R	A-D-R	D-R	D-R	D-R
in hPa	20	68	340	1020	2040	6080	10200

