

# H 01 Drucktransmitter

## Übersicht

- für Absolut-, Relativ- und Differenzdruck
- Typ: **Spannungsausgang**
- Druckbereich 20 bis 10000 hPa
- kompensierter Temperaturbereich 0 bis 70°C
- für trockene, nicht aggressive Gase
- inkl. Verpolungsschutz
- **PIN-Kompatibilität zu der Serie 140 PC / 160 PC**
- Individueller Abgleich möglich
- **weitere Druckbereiche auf Anfrage**

## Einsatzgebiete

- Barometrische Anwendungen
- Drucküberwachung
- Heizung - Lüftung - Klima
- Medizintechnik
- Prozeßautomation
- Sicherheitstechnik
- Steuer- und Regelungstechnik



## Spezifikationen<sup>1</sup>

Leistung	Min.	Typ.	Max.	Notiz
Druckbereich Typ A (dif./rel.)	20		10000	hPa <sup>2 3</sup>
Typ B (abs.)			1000	hPa <sup>3</sup>
Überlastdruck Code 003 / 01			345	hPa
Code 05			689	hPa
Code 15			4134	hPa
Code 30			6201	hPa
Code 100 / 150			13780	hPa
Linearität BSL		0,1	0,5	% v.Ew. <sup>5</sup>

Umwelt	Min.	Typ.	Max.	Notiz
kompensierter Bereich	0		+70	°C
Arbeitstemperatur	-25		+85	°C
Lagertemperatur	-40		+125	°C
Temperaturdrift Offset		0,2	1,0	% v.Ew. <sup>6</sup>
Temperaturdrift Endwert		0,5	1,0	% v.Ew. <sup>6</sup>
Abhängigkeit Versorgungsspannung		0,01		% Ew./V

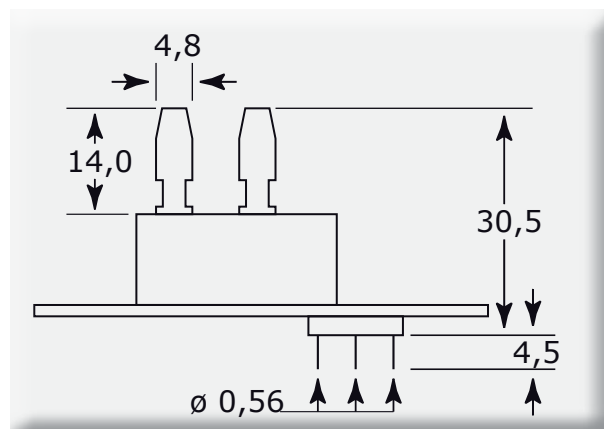
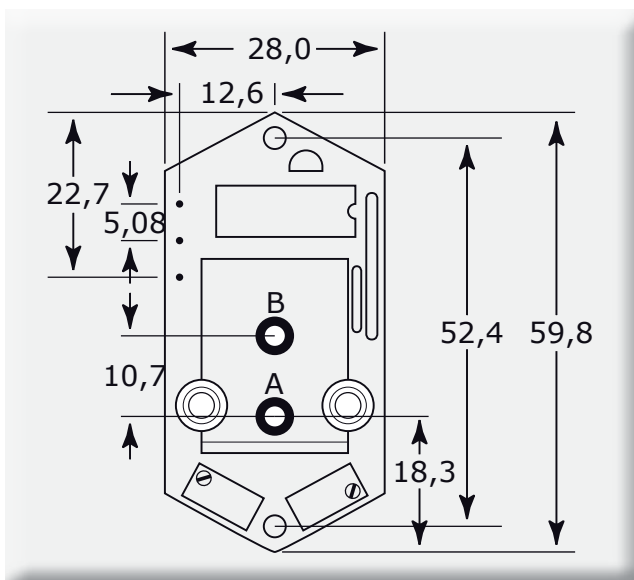
# H 01 Drucktransmitter

Elektronik		Min.	Typ.	Max.	Notiz
Versorgungsspannung		8	12	30	V <sup>4</sup>
Ausgang	Option A	0,5		4,5	V
	Option B	1		6	V
	Option C	0,1		10,1	V <sup>4</sup>
	Option D	0,1		5,1	V
	Option E	1		5	V
Ausgangsstrom				10	mA
Stromaufnahme		0,8	1,0	1,2	mA
Abgleich Toleranz Offset				± 50	mV <sup>3 4</sup>
Abgleich Toleranz Offset Option C				± 100	mV <sup>4</sup>
Abgleich Endwert				± 50	mV <sup>4</sup>
Abgleich Endwert Option C				± 100	mV <sup>4</sup>
Verpolungsschutz			Ja		

Mechanik		Notiz		
Druckanschluss		siehe Bild		
elektrischer Anschluss		siehe Bild		
Gewicht			0,016	kg
Größe (L x B x H)		59,8	28,0	35,0

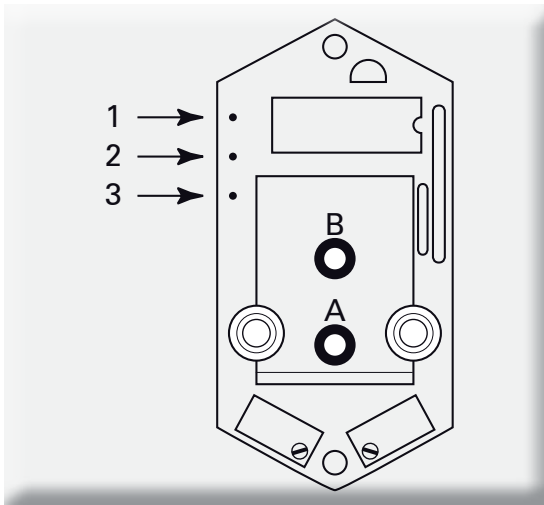
- 1 Alle Daten bei 25°C, 12 V Versorgung und 100 kOhm Lastwiderstand. Druck an Port B, bei Unter- und Absolutdruck an Port A
- 2 frei wählbarer Druckbereich von 0 bis Endwert
- 3 bitte gewünschte Druckart für Abgleich angeben: Unterdruck, Überdruck oder Unter- und Überdruck
- 4 Bei einem Ausgang von 0,1-10,1 V ist die minimale Versorgungsspannung 12 V und die Abgleichtoleranz ± 100 mV
- 5 BSL = Best Straight Line
- 6 Fehler relativ zu 25 °C

## Abmessungen



Alle Angaben in mm

# H 01 Drucktransmitter



- 1 Ausgang
- 2 Masse
- 3 Versorgung

## Bestellinformationen

(Bitte benutzen Sie die Angaben in der unten stehenden Tabelle um Ihren Produktcode zu generieren.)

Beispielcode: Serie **H 01**    **14** **1** - **PC 01** - **D**



Serie	Nr	Ausgangssignal	Druckbereich	Drucktyp	Option
H 01	14	1 - 1,0 ... 6,0 V (-) 2 - 1,0 ... 6,0 V (+) 3 - 3,5 ± 2,5 V	Bitte Code aus unten stehender Tabelle benutzen	A - Absolutdruck	K - Kundenspezifisch
	16			D - Differenzdruck	
	00	4 - 0,5 ... 4,5 V 5 - 0,1 ... 5,1 V 6 - 1,0 ... 5,0 V 7 - 0,1 ... 10,1 V		R - Relativdruck	
				B - Bidirektional	

Kundenspezifische Optionen auf Anfrage möglich!

- (+) Messung Überdruck
- (-) Messung Unterdruck
- (±) Messung Über- und Unterdruck

- 1 Auf die Serie gewähren wir 1 Jahr Garantie.
- 2 Für die Medienkompatibilität, Eignung und die korrekte Installation des Produktes ist der Käufer verantwortlich

Druckbereich							
Einheit	PSI	PSI	PSI	PSI	PSI	PSI	PSI
Druck	0,3	1	5	15	30	100	150
Code	003	01	05	15	30	100	150
	D-R	D-R	D-R	A-D-R	D-R	D-R	D-R
in hPa	20	68	340	1020	2040	6080	10200

Sie suchen Ersatz für einen Drucksensor z.B. Typ 142PC05D ?  
Sie erhalten ihn mit dem Bestellcode H 01 142-PC05-D



# H 01 Drucktransmitter

## Querverweisliste

140PC Serie - Relativdruck		VE	Produktcode	Druckbereich			
141PC01G Drucksensor für Messung Unterdruck	1 Stk.	H 01 141-PC01-G	0 ... -1	PSI	0 ... -68	hPa	
141PC05G Drucksensor für Messung Unterdruck	1 Stk.	H 01 141-PC05-G	0 ... -5	PSI	0 ... -340	hPa	
141PC15G Drucksensor für Messung Unterdruck	1 Stk.	H 01 141-PC15-G	0 ... -15	PSI	0 ... -1020	hPa	
142PC01G Drucksensor für Messung Überdruck	1 Stk.	H 01 142-PC01-G	0 ... 1	PSI	0 ... 68	hPa	
142PC02G Drucksensor für Messung Überdruck	1 Stk.	H 01 142-PC02-G	0 ... 2	PSI	0 ... 136	hPa	
142PC05G Drucksensor für Messung Überdruck	1 Stk.	H 01 142-PC05-G	0 ... 5	PSI	0 ... 340	hPa	
142PC15G Drucksensor für Messung Überdruck	1 Stk.	H 01 142-PC15-G	0 ... 15	PSI	0 ... 1020	hPa	
142PC30G Drucksensor für Messung Überdruck	1 Stk.	H 01 142-PC30-G	0 ... 30	PSI	0 ... 2040	hPa	
142PC03G Drucksensor für Messung Über- und Unterdruck	1 Stk.	H 01 142-PC03-B	± 2,5	PSI	± 170	hPa	
142PC05G Drucksensor für Messung Über- und Unterdruck	1 Stk.	H 01 142-PC05-B	± 5,0	PSI	± 340	hPa	
142PC15G Drucksensor für Messung Über- und Unterdruck	1 Stk.	H 01 142-PC15-B	± 15,0	PSI	± 1020	hPa	

140PC Serie - Differenzdruck		VE	Produktcode	Druckbereich			
142PC01D Drucksensor für Messung Überdruck	1 Stk.	H 01 142-PC01-D	0 ... 1	PSI	0 ... 68	hPa	
142PC02D Drucksensor für Messung Überdruck	1 Stk.	H 01 142-PC02-D	0 ... 2	PSI	0 ... 136	hPa	
142PC05D Drucksensor für Messung Überdruck	1 Stk.	H 01 142-PC05-D	0 ... 5	PSI	0 ... 340	hPa	
142PC15D Drucksensor für Messung Überdruck	1 Stk.	H 01 142-PC15-D	0 ... 15	PSI	0 ... 1020	hPa	
142PC30D Drucksensor für Messung Überdruck	1 Stk.	H 01 142-PC30-D	0 ... 30	PSI	0 ... 2040	hPa	
143PC03D Drucksensor für Messung Über- und Unterdruck	1 Stk.	H 01 143-PC03-B	± 2,5	PSI	± 170	hPa	
143PC05D Drucksensor für Messung Über- und Unterdruck	1 Stk.	H 01 143-PC05-B	± 5,0	PSI	± 340	hPa	
143PC15D Drucksensor für Messung Über- und Unterdruck	1 Stk.	H 01 143-PC15-B	± 15,0	PSI	± 1020	hPa	

140PC Serie - Absolutdruck		VE	Produktcode	Druckbereich			
142PC15A Drucksensor	1 Stk.	H 01 142-PC15-A	0 ... 15	PSI	0 ... 1020	hPa	
142PC30A Drucksensor	1 Stk.	H 01 142-PC30-A	0 ... 30	PSI	0 ... 2040	hPa	

# H 01 Drucktransmitter

## Querverweisliste

160PC Serie - Relativdruck	VE	Produktcode	Druckbereich
161PC01G Drucksensor für Messung Unterdruck	1 Stk.	H 01 161-PC01-G	0 ... 27,68 " H <sub>2</sub> O 0 ... 68 hPa

160PC Serie - Differenzdruck	VE	Produktcode	Druckbereich
161PC01D Drucksensor für Messung Überdruck	1 Stk.	H 01 161-PC01-D	0 ... 27,68 " H <sub>2</sub> O 0 ... 68 hPa
162PC01D Drucksensor für Messung Überdruck	1 Stk.	H 01 162-PC01-D	0 ... 27,68 " H <sub>2</sub> O 0 ... 68 hPa
163PC01D48 Drucksensor für Messung Überdruck	1 Stk.	H 01 163-PC01-D48	-20 ... +120 cm H <sub>2</sub> O -19,6 ... 117 hPa
164PC01D76 Drucksensor für Messung Überdruck	1 Stk.	H 01 164-PC01-D76	0 ... 5 " H <sub>2</sub> O 0 ... 12,4 hPa
164PC01D37 Drucksensor für Messung Überdruck	1 Stk.	H 01 164-PC01-D37	0 ... 10 " H <sub>2</sub> O 0 ... 24,9 hPa
163PC01D75 Drucksensor für Messung Über- und Unterdruck	1 Stk.	H 01 163-PC01-B75	± 2,5 " H <sub>2</sub> O ± 6,2 hPa
163PC01D36 Drucksensor für Messung Über- und Unterdruck	1 Stk.	H 01 163-PC01-B36	± 5,0 " H <sub>2</sub> O ± 12,4 hPa