

# HT51K0 Drucksensor

## Übersicht

- für Relativdruck
- Druckbereich 0,6 bis 1000 bar
- kombinierter Druck- und Temperatursensor
- Gehäuse komplett aus Edelstahl
- für Gase und Flüssigkeiten
- Medientemperaturbereich –40 bis +125 °C
- inkl. EMI & RFI Schutz
- Resistenz gegenüber Stößen und Vibrationen
- Vielfalt durch wählbare Optionen
- **Kundenspezifische Anpassungen möglich**

## Einsatzgebiete

- Automotive
- Diesel- und Erdgasmotoren
- Hydraulik
- Klimatechnik
- Pneumatik
- Maschinenbau
- Anlagenbau und Automatisierungstechnik



## Spezifikationen<sup>1</sup>

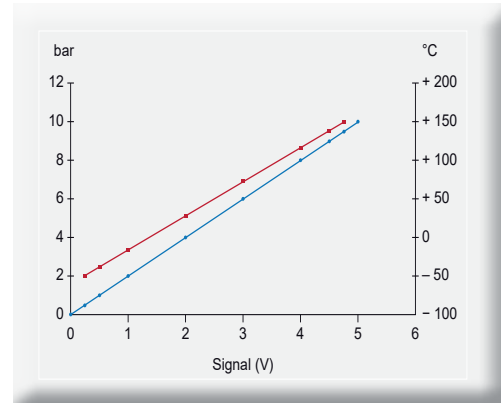
Leistung		Elektronik	
<b>Drucksensor</b>		<b>Drucksensor</b>	
Genauigkeit	< ±0,80 % v.Ew.	Versorgung	1 - 0 ... 10V      12 - 32 VDC
Stabilität (1 Jahr)	≤ 0,10 % v.Ew.	Versorgung	4 - 0 ... 5V      10 - 32 VDC
Reaktionszeit	< 1 ms		5 - 0,5 ... 4,5V      5 VDC <sup>3</sup>
Überlastdruck	bis zu 4x Nenndruck	<b>Temperatursensor</b>	
Berstdruck	bis zu 6x Nenndruck	Versorgung	0,25 ... 4,75 VDC
Druckzyklen	> 10 Million	<b>Stromverbrauch</b> < 10mA	
<b>Temperatursensor</b>		<b>Gegenspannungsschutz</b> ja	
Messbereich	–50 ... +150 °C <sup>2</sup>	<b>Umwelt</b>	
Arbeitstemperatur	–40 ... +150 °C	Temperaturbereich	–40 ... +125 °C
Genauigkeit	< ± 0,80 % v.Ew.	Schock	1000 G 11 msec. ½ Sinus
Nichtlinearität	≤ 1 % v.Ew.	Vibration	25 G Spitze 20 ... 2000 Hz
Reaktionszeit	< 1 ms	Schutzart	IP66

# HT51K0 Drucksensor



Mechanik	
Druckanschluss	siehe Auswahltabelle
elektrischer Anschluss	siehe Auswahltabelle
Gehäuse	304 Edelstahl <sup>4</sup>
Gewicht	ca. 60 g

- 1 Alle Daten bei 25°C (RT)
- 2 Linear
- 3 Ratiometrisch
- 4 Inkl.medienberührende Teile

Druck-Temperatur-Ausgabe



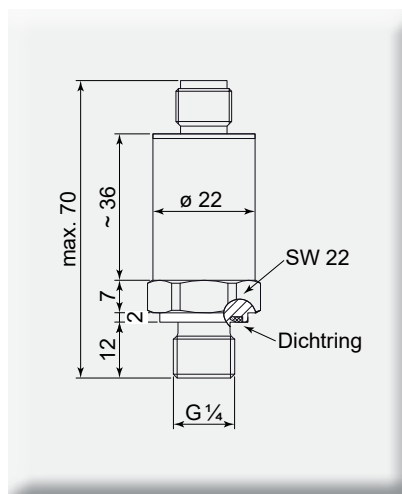
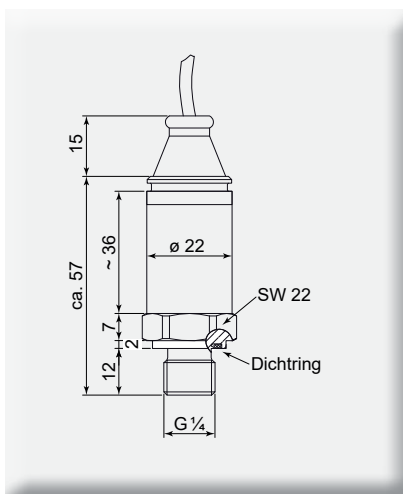
## Elektrische Anschlüsse

Typ	Ausgang	PIN 1	PIN 2	PIN 3	PIN 4	PIN 5	
	Stecker rund M12x1	alle	+ Versorgung	—	- Versorgung	+ Ausgang	Temperatur
		<b>Ausgang</b>	<b>Rot</b>	<b>Schwarz</b>	<b>Weiß</b>	<b>Grün</b>	<b>Weiß/Blau</b>
	Kabel	alle	+ Versorgung	- Versorgung	+ Ausgang	Temperatur	—

## Abmessungen

Kabel

Stecker M12

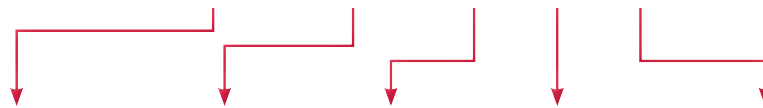


# HT51K0 Drucksensor

## Bestellinformationen

(Bitte benutzen Sie die Angaben in der unten stehenden Tabelle um Ihren Produktcode zu generieren.)

Beispielcode: Serie **HT51K0** GA - 01600 - B 4 A



Serie	Anschluss	Druckbereich	Typ	Ausgangssignal	elektr. Anschluss	Option
HT51K0	GA - G 1/4A male H - 3/8" 24 UNFC male	Bitte Code aus unten stehender Tabelle benutzen	B - Relativdruck	1 - 0 ... 10 V 4 - 0 ... 5 V 5 - 0,5 ... 4,5 V	F - M12x1 5-pin Rundstecker	K - Kundenspezifisch
	<i>mit Aufpreis</i> GB - G 1/4B male UM - 7/16" 20 UNF 2A UC - 7/16" 20 UNF 2AC M - M10x1 male		<i>mit Aufpreis</i> V - Vakuum	<i>mit Aufpreis</i> A - 600 mm Kabel		

Kundenspezifische Optionen auf Anfrage möglich!

- 1 Auf die Serie gewähren wir 1 Jahr Garantie.
- 2 Für die Medienkompatibilität, Eignung und die korrekte Installation des Produktes ist der Käufer verantwortlich
- 3 Sensoren ab 1000 bar (100 MPa) Konfiguration bitte abklären

Druckbereich																	
Einheit	bar	bar	bar	bar	bar	bar	bar	bar	bar	bar	bar	bar	bar	bar	bar	bar	bar
Druck	0,6	1,0	1,6	2,5	4	6	10	16	25	40	60	100	160	250	400	600	1000
Code	00060	00100	00160	00250	00400	00600	01000	01600	02500	04000	06000	10000	16000	25000	40000	60000	100000
<i>in MPa</i>	<i>0,006</i>	<i>0,010</i>	<i>0,160</i>	<i>0,250</i>	<i>0,400</i>	<i>0,600</i>	<i>1,0</i>	<i>1,6</i>	<i>2,5</i>	<i>4</i>	<i>6</i>	<i>10</i>	<i>16</i>	<i>25</i>	<i>40</i>	<i>60</i>	<i>100</i>

