

H31K0 Drucksensor

- Bis zu 4.000 Bar Druckbereich
- Hochwertige, robuste Edelstahlausführung
- Kostengünstige Druckmessung

Der **H31K0** ist ein hochwertiger, komplett in Edelstahl gehaltener Drucksensor, der bei Gasen und Flüssigkeiten eingesetzt werden kann.

Der **H31K0** ist vielfältig verwendbar in Anwendungen für Automotive, industrieller Hydraulik, Kältetechnik, Off-Road, Bau oder Landwirtschaft.

Zusätzlich zu den Standardeigenschaften wie EMI / RFI Schutz, geringen statischen und thermischen Fehlern und hoher Resistenz gegenüber Stößen und Vibrationen gewährleistet der **H31K0** einen fehlerfreien Betrieb bei Temperaturen von bis zu 125°C.

Der **H31K0** piezoresistive Messfühler sichert in Kombination mit der neuesten ASIC Schaltechnik eine hervorragende Genauigkeit, Langzeitstabilität und bietet verschiedene Ausgangssignale, geschützt durch ein robustes Edelstahlgehäuse.

Der hochwertige **H31K0** in Edelstahlausführung enthält kein Silikonöl und keine internen O-Ringe. Messungen sind mit absolutem und relativem Druck mit bis zu 4.000 Bar möglich.

Darauf gewähren wir 1 Jahr Garantie



Eigenschaften

Leistung

Genauigkeit	<±0,5 % bei RT
Stabilität	<±0,1 %
Überlastdruck	bis zu 2x Nenndruck
Berstdruck	bis zu 5x Nenndruck
Druckzyklen	> 10 Millionen

Umwelt

Temperaturbereich	-40°C bis +125°C
Schock	1.000 G, 11 msec., 1/2 Sinus
Vibration	25 G Spitze, 20 bis 2.000 Hz
Schutzart	IP 66, optional IP69K

Elektronik




Speisespannung	5 VDC bei 0,5 – 4,5 V, 10 – 32 VDC bei 0 – 5 V, 1 – 5 V, 0 – 10 V, 4 ... 20 mA
Ausgang Impedanz	< 100 Ω
Stromverbrauch	< 10 mA
Gegenspannungsschutz	Ja

Mechanik

Gehäuse	304 Edelstahl
Druckanschluss	s. Auswahltabelle
Elektr. Anschluss	s. Auswahltabelle
Gewicht	ca. 60 g

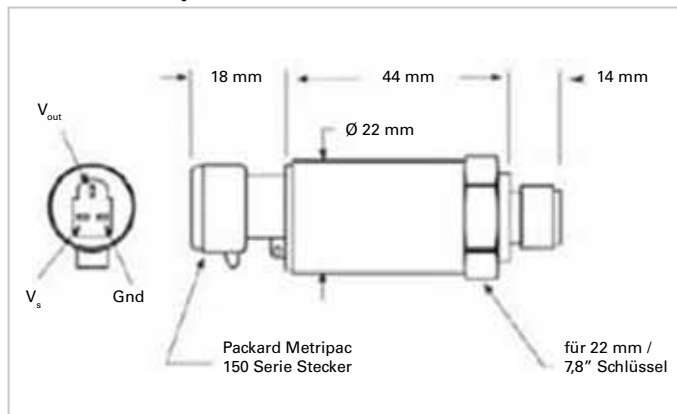
H31K0 Drucksensor

Belegung

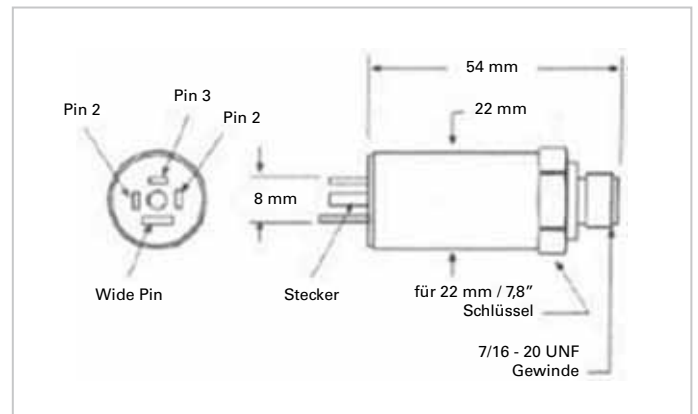
Typ	Ausgang	PIN 1	PIN 2	PIN 3	PIN 4
 DIN EN 175301-803-A and C	0,5 – 4,5 V, 1 – 5 V, 0 – 10 V	+Anschluss	–Anschluss	+Ausgang	-
	4 ... 20 mA	+Anschluss	–Stromausgang	N/A	-
 Round connector M12x1 B	0,5 – 4,5 V, 1 – 5 V, 0 – 10 V	+Anschluss	n. belegt	–Anschluss	+Ausgang
	4 ... 20 mA	+Anschluss	n. belegt	–Stromausgang	n. belegt
 Packard Metripac	Ausgang	PIN A	PIN B	PIN C	-
	0,5 – 4,5 V, 1 – 5 V, 0 – 10 V	–Anschluss	+Anschluss	+Ausgang	-
Kabel	4 ... 20 mA	–Stromausgang	+Anschluss	n. belegt	-
	Ausgang	rot	schwarz	weiß	-
Kabel	0,5 – 4,5 V, 1 – 5 V, 0 – 10 V	+Anschluss	–Anschluss	–Ausgang	-
	4 ... 20 mA	+Anschluss	–Stromausgang	n. belegt	-

Abmessungen

Packard Metripac Stecker



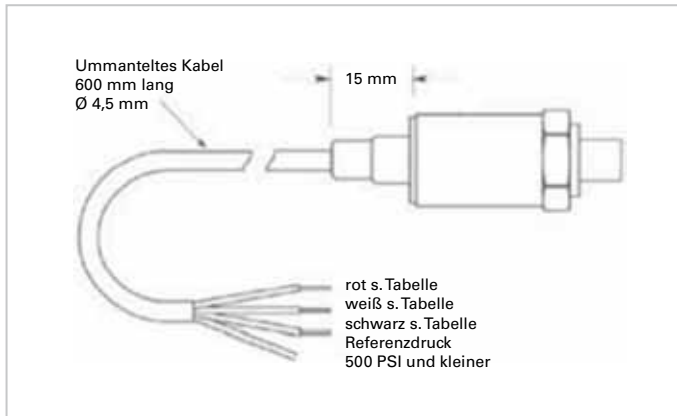
DIN EN 175301-803 Stecker



H31K0 Drucksensor

Abmessungen

Kabel



Bestellinformationen

(Bitte benutzen Sie die Angaben in der unten stehenden Tabelle um Ihren Produktcode zu generieren.)

Beispielcode: **H31K0 - A - 01000 - B - 4 - A**

Serie	Druckanschluss	Druckbereich	Druckeinheit	Ausgangssignal	Elektr. Anschluss
H31K0	A G 1/4" Male	Bitte Code aus unten stehender Tabelle benutzen	A - Absolutdruck B - Relativdruck V - Vakuum	1 = 0 ... 10 V 2 = 4 ... 20 mA 3 = 1 ... 5 V 4 = 0 ... 5 V 5 = 0,5 ... 4,5 V ratiometrisch	A 600 mm Kabel
	B 1/4" NPT Male				B Miniatur Stecker
	C 1/8" NPT Male				C Stecker Packard
	D 7/16" - 20 UNF Male				D Standard Stecker
	E 9/16" - 18 UNF Male				E EN175301-803-A
	F M14 x 1,5 Male				F Metripac
	G 1/4" SAE Female				G EN175301-803-A
	H* 3/8 x 24 UNF Male (Dash Size 3)				H M12x1 Rundstecker
	M10 M10 x 1				K** Vergossenes Kabel

Kundenspezifische Optionen auf Anfrage möglich!

* Standard Option
** Schutzart IP69K

Druckbereich

Bar	0,6	1,0	1,6	2,5	4	6	10	16	25	40	50	60	100	160	250	400	600	1000	1600	2000	4000
Code	00060	00100	00160	00250	00400	00600	01000	01600	02500	04000	05000	06000	10000	16000	25000	40000	60000	100000	160000	200000	400000

Auf die H31K0 Serie gewähren wir 1 Jahr Garantie.

Für die Medienkompatibilität, Eignung und die korrekte Installation des Transmitters ist der Käufer verantwortlich

