

H21K0 Drucksensor

Übersicht

- für Absolut- und Relativdruck
- Druckbereich 0,25 bis 60 bar
- Leichtbauweise
- Silizium-Messzelle
- Edelstahlgehäuse
- für nicht aggressive Gase und Flüssigkeiten (z.B. Öl, Druckluft)
- kompensierter Temperaturbereich – 20 bis + 85 °C
- Vielfalt durch wählbare Optionen
- **Kundenspezifische Anpassungen möglich**

Einsatzgebiete

- Automotive
- Diesel- und Erdgasmotoren
- Hydraulik
- Klimatechnik
- Pneumatik
- Maschinenbau
- Anlagenbau und Automatisierungstechnik



Spezifikationen ¹

Leistung		
Genauigkeit	< 1,00 % v.Ew.	²
Genauigkeit Optional	≤ 0,50 % v.Ew.	²
Genauigkeit BSL	≤ 0,25 % v.Ew.	²
Nichtlinearität	≤ 0,15 % v.Ew.	
Wiederholbarkeit	≤ 0,10 % v.Ew.	
Stabilität (1 Jahr)	≤ 0,10 % v.Ew.	
Überlastdruck	bis zu 2x Nenndruck	³
Berstdruck	bis zu 5x Nenndruck	³
Druckzyklen	> 10 Million	

Umwelt	
kompensierter Bereich	– 20 ... + 85 °C
Messbereich	– 40 ... + 125 °C
Arbeitstemperatur	– 40 ... + 105 °C ⁴
Lagertemperatur	– 40 ... + 105 °C
Temperaturkoeffizient innerhalb komp. Bereiches:	
Mittlerer TC Offset	≤ 0,15 % v.Ew. / 10K
Mittlerer TC Bereich	≤ 0,15 % v.Ew. / 10K
Schock	1000 G 11 msec. 1/2 Sinus
Vibration	25 G Spitze 20 ... 2000 Hz
Schutzart	IP66, IP69K optional

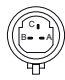

H21K0 Drucksensor

Elektronik	
Versorgung	1 - 0 ... 10V 12 - 32 VDC
	2 - 4 ... 20mA 10 - 32 VDC
	3 - 1 ... 5V 10 - 32 VDC
	4 - 0 ... 5V 10 - 32 VDC
	5 - 0,5 ... 4,5V 5 VDC ⁵
Stromverbrauch	< 7,5 mA
Gegenspannungsschutz	ja

Mechanik	
Druckanschluss	siehe Auswahltabelle
elektrischer Anschluss	siehe Auswahltabelle
Gehäuse	304 Edelstahl
Gewicht	ca. 25 g

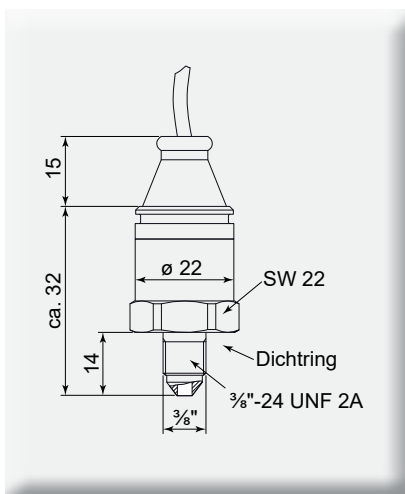
- 1 Alle Daten bei 25°C (RT)
- 2 Inkl. Nichtlinearität, Hysterese, Wiederholbarkeit, Nullpunktverschiebung und Endausgleich gemäß IEC 61298-2
- 3 Überlastdruck max. 69 bar, Berstdruck max. 103 bar
- 4 max. 85 °C bei Ausgangssignal von 4 - 20 mA
- 5 ratiometrisch

Elektrische Anschlüsse

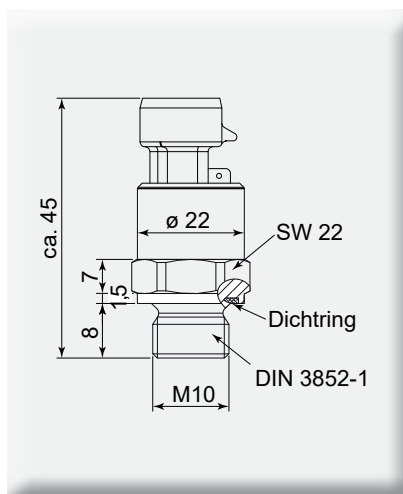
Typ	Ausgang	PIN A	PIN B	PIN C
 Packard Metripac	0,5 – 4,5 V, 1 – 5 V, 0 – 10 V	- Versorgung	+ Versorgung	+ Ausgang
	4 – 20 mA	- Ausgang	+ Versorgung	-
	Ausgang	Rot	Schwarz	Weiß
 Kabel	0,5 – 4,5 V, 1 – 5 V, 0 – 10 V	+ Versorgung	- Versorgung	+ Ausgang
	4 – 20 mA	+ Versorgung	- Ausgang	-

Abmessungen

Kabel



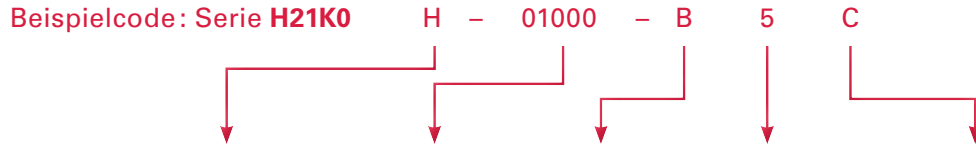
Stecker Packard Metripac



H21K0 Drucksensor

Bestellinformationen

(Bitte benutzen Sie die Angaben in der unten stehenden Tabelle um Ihren Produktcode zu generieren.)



Serie	Anschluss	Druckbereich ¹	Typ	Ausgangssignal ²	elektr. Anschluss	Option
H21K0	H - 3/8x24 UNF male	Bitte Code aus unten stehender Tabelle benutzen	B - Relativdruck	1 - 0 ... 10 V 3 - 1 ... 5 V 4 - 0 ... 5 V 5 - 0,5 ... 4,5 V	A - 600 mm Kabel B - DIN EN 175301-803 C C - Packard Metripack	K - Kundenspezifisch
	<i>mit Aufpreis</i> A - G 1/4 male C - 1/8" NPT male F - M14x1,5 male H - 3/8x24 UNF male J - M10x1,25 female M - M10x1 male		<i>mit Aufpreis</i> A - Absolutdruck	<i>mit Aufpreis</i> 2 - 4 ... 20 mA	<i>mit Aufpreis</i> F - M12x1 4-pin Rundstecker	

Kundenspezifische Optionen auf Anfrage möglich!

- 1 Druckbereich bis 6 bar (0,6 MPa) *mit Aufpreis*
- 2 Nicht alle Konfigurationen sind möglich, bitte wenden Sie sich an uns
- 3 Auf die Serie gewähren wir 1 Jahr Garantie.
- 4 Für die Medienkompatibilität, Eignung und die korrekte Installation des Produktes ist der Käufer verantwortlich

Druckbereich													
Einheit	bar	bar	bar	bar	bar	bar	bar	bar	bar	bar	bar	bar	bar
Druck	0,25	0,6	1,0	1,6	2,5	4	6	10	16	25	40	50	60
Code	00025	00060	00100	00160	00250	00400	00600	01000	01600	02500	04000	05000	06000
in MPa	0,002	0,006	0,010	0,160	0,250	0,400	0,600	1,0	1,6	2,5	4	5	6

