

H12K0 & H15K0 Drucksensor

Übersicht

- für Relativdruck und Vacuum
- Druckbereich 0,25 bis 500 bar
- Dünnschicht Messzelle
- robustes Edelstahlgehäuse
- Medientemperaturbereich –40 bis +125 °C
- Vielfalt durch wählbare Optionen
- **Kundenspezifische Anpassungen möglich**

Einsatzgebiete

- Bau- und Landwirtschaft
- Automotive
- Hydraulik
- Kältetechnik
- Off-Road



Spezifikationen¹

Leistung		
Genauigkeit	< 0,50 % v.Ew.	²
Genauigkeit BFSL	≤ 0,125 % v.Ew.	²
Nichtlinearität	≤ 0,15% v.Ew.	
Wiederholbarkeit	≤ 0,10 % v.Ew.	
Stabilität (1 Jahr)	< ± 0,10 % v.Ew.	
Überlastdruck	bis zu 2x Nenndruck	
Berstdruck	bis zu 5x Nenndruck	
Druckzyklen	> 10 Million	

Umwelt	
kompensierter Bereich	–40 ... +85 °C
Messmedium	–40 ... +125 °C
Arbeitstemperatur	–40 ... +125 °C
Lagertemperatur	–40 ... +125 °C
Temperaturkoeffizient innerhalb komp. Bereiches:	
Mittlerer TC Offset	≤ 0,15 % v.Ew. / 10K
Mittlerer TC Bereich	≤ 0,15 % v.Ew. / 10K
Gesamtfehler	typ. 2% v.Ew. ³
Schock	1000 G 11 msec. 1/2 Sinus
Vibration	25 G Spitze 20 ... 2000 Hz
Schutzart	IP67


H12K0 & H15K0 Drucksensor

Elektronik			
Versorgung	3 - 1 ... 5V	10 - 32 VDC	4
	4 - 0 ... 5V	10 - 32 VDC	4
	5 - 0,5 ... 4,5V	5 VDC	5
Ausgang	< 100 Ω		
Stromverbrauch	< 10mA		
Gegenspannungsschutz	ja		

Mechanik	
Druckanschluss	siehe Auswahltabelle
elektrischer Anschluss	siehe Auswahltabelle
Gehäuse	304 Edelstahl
Gewicht	< 25 g

- 1 Alle Daten bei 25°C (RT)
- 2 Inkl. Nichtlinearität, Hysterese, Wiederholbarkeit, Nullpunktverschiebung und Endausgleich gemäß IEC 61298-2
- 3 im Temperaturbereich von -40 °C bis +105 °C
- 4 nicht ratiometrisch
- 5 ratiometrisch

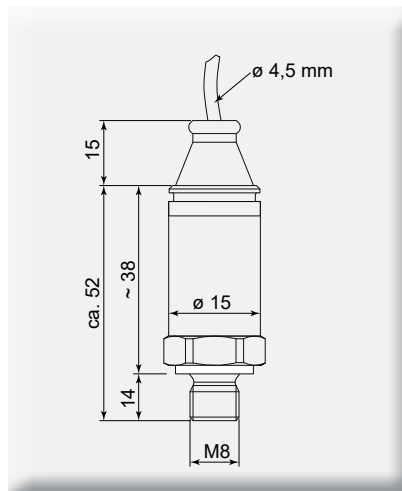
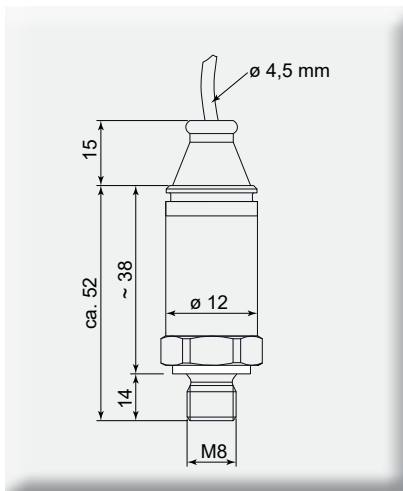
Elektrische Anschlüsse

Typ	Ausgang	Rot	Schwarz	Weiß	Schlauch	
	Kabel	alle	+ Versorgung	- Versorgung	+ Ausgang	Referenzdruck

Abmessungen

H12K0

H15K0

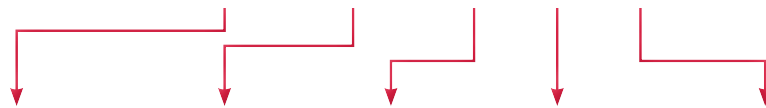


H12K0 & H15K0 Drucksensor

Bestellinformationen

(Bitte benutzen Sie die Angaben in der unten stehenden Tabelle um Ihren Produktcode zu generieren.)

Beispielcode: Serie **H12K0** **K** - **10000** - **B** **3** **A**



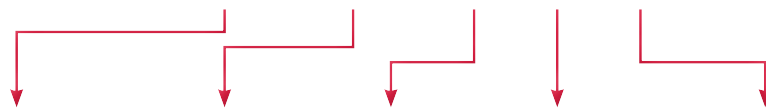
Serie	Anschluss	Druckbereich	Typ	Ausgangssignal	elektr. Anschluss	Option
H12K0	K - M8 male	Bitte Code aus unten stehender Tabelle benutzen	B - Relativdruck	3 - 1 ... 5 V 4 - 0 ... 5 V 5 - 0,5 ... 4,5 V	A - 600 mm Kabel	K - Kundenspezifisch
	<i>mit Aufpreis</i> H - 3/8x24 UNF male K - M8 male M - M10x1 male (≥ 100 bar)		<i>mit Aufpreis</i> V - Vakuum	<i>mit Aufpreis</i> E - 600 mm Kabel mit Schrumpfschlauch		

Kundenspezifische Optionen auf Anfrage möglich!

- 1 Druckbereich 20 bis 100 bar (0,002 bis 10 MPa) und 200 bis 500 bar (20 bis 50 MPa) *mit Aufpreis*
- 2 Auf die Serie gewähren wir 1 Jahr Garantie.
- 3 Für die Medienkompatibilität, Eignung und die korrekte Installation des Produktes ist der Käufer verantwortlich

Druckbereich										
Einheit	bar	bar	bar	bar	bar	bar	bar	bar	bar	bar
Druck	10	16	25	40	60	100	160	250	400	500
Code	01000	01600	02500	04000	06000	10000	16000	25000	40000	50000
in MPa	1,0	1,6	2,5	4	6	10	16	25	40	50

Beispielcode: Serie **H15K0** **B** - **01600** - **B** **4** **E**



Serie	Anschluss	Druckbereich	Typ	Ausgangssignal	elektr. Anschluss	Option
H15K0	M - M10x1 male	Bitte Code aus unten stehender Tabelle benutzen	B - Relativdruck	3 - 1 ... 5 V 4 - 0 ... 5 V 5 - 0,5 ... 4,5 V	A - 600 mm Kabel	K - Kundenspezifisch
	<i>mit Aufpreis</i> H - 3/8x24 UNF male K - M8 male M - M10x1 male (≥ 100 bar)		<i>mit Aufpreis</i> V - Vakuum	<i>mit Aufpreis</i> E - 600 mm Kabel mit Schrumpfschlauch G - 600 mm Kabel mit Schrumpfkappe		

Kundenspezifische Optionen auf Anfrage möglich!

- 1 Druckbereich < 10 bar (1 MPa) *mit Aufpreis*
- 2 Auf die Serie gewähren wir 1 Jahr Garantie.
- 3 Für die Medienkompatibilität, Eignung und die korrekte Installation des Produktes ist der Käufer verantwortlich

Druckbereich											
Einheit	bar	bar	bar	bar	bar	bar	bar	bar	bar	bar	
Druck	0,25	0,6	1,0	1,6	2,5	4	6	10	16	25	35
Code	00025	00060	00100	00160	00250	00400	00600	01000	01600	02500	03500
in MPa	0,002	0,006	0,010	0,160	0,250	0,400	0,600	1,0	1,6	2,5	3,5

